

TASKalfa 6500i/8000i

A3 MONOCHROME MULTIFUNCTIONALS



De TASKalfa 6500i/8000i is opgebouwd uit extreem duurzame onderdelen die een efficiënte en betrouwbare werking garanderen om te kunnen voldoen aan de eisen van een dynamische kantooromgeving. De TASKalfa 6500i/8000i biedt productiviteit en een maximale flexibiliteit terwijl de gevolgen voor het milieu minimaal zijn.

Algemeen

Technology: KYOCERA Laser Monochrome, HyPAS™ solution platform

Afdruksnelheid (pagina's per minuut)

TASKalfa 6500i: Tot 65/32 ppm A4/A3
TASKalfa 8000i: Tot 80/40 ppm A4/A3

Resolutie

600 x 600 dpi, Multi-bit technologie voor een afdruck kwaliteit vergelijkbaar met 9.600 dpi x 600 dpi

Opwarmtijd

30 seconden of minder vanaf inschakeling

Tijd tot eerste pagina

TASKalfa 6500i: 5,2 seconden of minder
TASKalfa 8000i: 4,7 seconden of minder

CPU

IBM PowerPC 750CL/800MHz

Geheugen (standaard, max.)

2 GB RAM + 320 GB HDD

Standaard interfaces

USB 2.0 (Hi-Speed), USB Host 2.0, Fast Ethernet 10Base-T/100BaseTX/1000BaseT, slot voor optionele print server, slot voor optionele CompactFlash®-Card, slot voor optionele Fax Systeem

Afmetingen (B x D x H) basisstelsysteem

685 x 723 x 1.053 mm (excl. DP, bedieningspaneel)
1.039 x 723 x 1.347 mm (incl. DP, bedieningspaneel)

Gewicht: Basisstelsysteem circa 152 kg

Stroomvoorziening: 220/240 VAC, 50/60 Hz

Stroomverbruik

Afdrukken:
TASKalfa 6500i: 1.210 W
TASKalfa 8000i: 1.410 W
Stand-by: 300 W
Slaapstand: 20 W

Geluid (ISO 7779 / ISO 9296)

Afdrukken: 75 dB(A)
Stand-by (Ready mode): 58 dB(A)

Certificering: GS, TÜV, CE

Deze machine is geproduceerd volgens de kwaliteitsnorm ISO 9001 en milieunorm ISO 14001.
Compatibiliteit met RoHS

Papierverwerking

Alle vermelde papierhoeveelheden zijn gebaseerd op een papierdikte van max. 0,11 mm. Gebruik door KYOCERA aanbevolen papier onder normale omgevingsomstandigheden.

Invoercapaciteit

150 vel multifunctionele lade, 60-300 g/m², A6R-304,8 x 457,2 mm, banner max. 304,8 x 1.219,2 mm;
2 x 500 vel universele papercassette, 60-256 g/m², A5R-304,8 x 457,2 mm
Max. invoercapaciteit met opties: 7.650 vel A4

Duplexeenschap: Standaard ondersteuning voor dubbelzijdig afdrukken op formaten A5R-304,8 x 457,2 mm, 60-256 g/m²

Uitvoercapaciteit

Max. 420 vel (standaard jobseparator 70 vel)
Copy tray (D) - optioneel: sub boven 100 vel, beneden 250 vel

Printfuncties

Controller-taal: PRESCRIBE IIc

Emulaties: PCL6 (PCL5c / PCL-XL), KPDL3 (compatibel met PostScript 3), PDF Direct Print, XPS Direct Print

Besturingssystemen: Alle huidige Windows besturingssystemen, Mac OS X versie 10.4 of hoger, UNIX LINUX, evenals andere besturingssystemen op verzoek

Uw KYOCERA Partner:

Fonts/barcodes: 93 contourlettertypes (PCL), 136 lettertypes (KPDL3), 8 lettertypes (Windows Vista), 1 Bitmap lettertype, 45 soorten één dimensionale barcodes plus tweedimensionale barcode (PDF-417)

Functies: Beveiligde PDF Direct Print, IPP printing, e-mail printen, WSD print, veilig printen via SSL, IPsec, SNMPv3, snel kopiëren, controleren en vasthouden, privé afdrukken, taak-opslag- en takenbeheerfuncties

Kopieerfuncties

Max. formaat origineel: A3

Continu kopiëren: 1-999

Zoombereik: 25-400% in stappen van 1%

Beschikbare vergrotingsverhoudingen: 5R / 5E

Digitale functies: Eenmaal scannen en meerdere malen kopiëren, elektronisch sorteren, 2in1 en 4in1 kopiëren, afbeelding herhaald kopiëren, paginummering, omslagmodus, boekje kopiëren, kopiëren onderbreken, formulier-overlay, stempelfunctie

Belichtingsmodus: Automatisch, handmatig: 7 of 13 stappen

Beeldafstellingen: Tekst + foto, tekst, foto, kaart

Scanfuncties

Functionaliteit: Scan-to-Email, Scan-to-FTP, Scan-to-SMB, Scan-to-USB Host, Scan-to-box, Network TWAIN, WSD scan

Scansnelheid (A4, 300 dpi met DP-771)

zwart-wit 160 beelden per minuut, kleur 80 beelden per minuut

Scanresolutie: 600 dpi, 400 dpi, 300 dpi, 200 dpi, 200 x 100 dpi, 200 x 400 dpi, (256 grijschalen)

Max. scanformaat: A3

Herkenning origineel: Tekst, foto, tekst + foto, OCR

Netwerkprotocol: TCP/IP

Bestandtypes: PDF (hoge compressie, encryptie, PDF/A), JPEG, TIFF, XPS

Faxfuncties (optioneel)

Compatibiliteit: ITU-T Super G3

Modemsnelheid: Max. 33,6 kbps

Transmissiesnelheid: Max. 3 seconden (JBIG)

Scandichtheid

Normaal: 8 punten/mm x 3,85 regel/mm
Fijn: 8 punten/mm x 7,7 regel/mm
Superfijn: 8 punten/mm x 15,4 regel/mm
Ultrafijn: 16 punten/mm x 15,4 regel/mm halftone

Max. formaat origineel: A3

Compressie methode: JBIG, MMR, MR, MH

Geheugen: Standaard 12 MB, max. 120 MB

Functies: Opt. internetfaxen, netwerkfaxen, verzending draaien, ontvangst draaien, dubbelzijdige faxontvangst, geheugenontvangst, mailbox, diagnostiek op afstand, dubbele fax met tweede faxstelsysteem

Verbruiksmaterialen

Gemiddelde yield bij continu A4 afdrukken met 5% gemiddelde dekking.

TK-6705 Tonerkit

Toner zwart voor 70.000 pagina's

WT-861 Tonerafvalbak

500.000 vel (in overeenstemming met 5% dekking)

Nietjes cartridge

SH-10 voor BF-730
SH-12 voor DF-790

Opties

Fax Systeem (V)

Internet Fax Kit (A)

Papierverwerking

PF-730 papercassette
2 x 500 vel, 60-256 g/m², A5R-304,8 x 457,2 mm, folio

PF-740 papercassette
3.000 vel, 60-256 g/m², A4, B5, letter

PF-770 A4 side deck
3.000 vel, 60-300 g/m², A4, B5

PF-780 Multimedia tray and paper pass unit
500 vel, 60-256 g/m², A5R-304,8 x 457,2 mm

DF-790* finisher + AK-730
Hoofduitvoer: max. 4.000 vel A4 (3.000 vel met BF-730); max. 60-300 g/m²; max. B5R-304,8 x 457,2 mm
extra uitvoer: 200 vel A4; 60-300 g/m²; A6R-A3
boven uitvoer: 100 vel; 60-300 g/m²; A6R-A4
nieten tot maximal 65 vel A4 of 30 vel A3 op 3 posities, B5-304,8 x 457,2 mm

DF-770* finisher + AK-730
Hoofduitvoer: 1.000 vel A4, 60-300 g/m², B5E-A3, 3 posities
nieten tot 50 vel A4 of 30 vel A3
extra uitvoer: 100 vel A4, 60-300 g/m², A4-A6R

PH-7C perforator voor DF-790/DF-770

2-gaten/4-gaten, 60-300 g/m², A5R-A3

MT-730 mailboxsorteerder voor DF-790

7 vakken x 100 vel A4, 50 vel A3/B4, 60-163 g/m²

BF-730 Booklet- en tri-folding finisher voor DF-790

Max. 64 pagina's (16 vel) boekjes vouwen en nieten
60-256 g/m²; A3, B4, A4R, voorblad 60-220 g/m² (simplex), tri-folding: 60-120 g/m², multi tri-folding: 5 vel (60-90 g/m²), 3 vel (91-120 g/m²)

JS-730 Job separator
30 vel interne job separator, 60-256 g/m², A5R-A3

JS-731 Job separator
100 vel externe job separator, 60-256 g/m², A5R-A3

*Bridge unit AK-730 is vereist bij gebruik van de DF-790 en DF-770.

Geheugen

CompactFlash® card

1 slot (tot 4 GB) voor het afdrukken van formulieren, lettertypes, logo's, macro-opslag

Faxgeheugen

MM-16-128: Beeldgeheugen (120 MB)

Beveiliging

Data security kit (E)

ISO 15408 (Common Criteria) met beveiligingsniveau EAL3

Printed Document Guard Kit (A)

UG-33: ThinPrint ondersteuning
UG-34: Emulatie (IBM Proprinter/EPSON LQ-850/Diablo 630)

Optionele interface

IB-50: Gigabit-Ethernet kaart 10BaseT/100BaseTX/1.000BaseT

Copy tray (D): Sub boven 100 vel, beneden 250 vel



Foto toont product incl. opties.

KYOCERA MITA Nederland B.V., Beechavenue 25, 1119 RA Schiphol-Rijk,
Tel +31 (0) 20 58 77 200, Fax +31 (0) 20 58 77 260,
www.kyoceramita.nl, informatie@kyoceramita.nl

TASKalfa 6500i/8000i editie 06/2011 - gedrukt op chloorvrij gebleekt papier - * Specificaties kunnen zonder voorankondiging worden gewijzigd. Informatie was bij het ter perse gaan correct. Alle andere merk- en productnamen kunnen gedeponeerde handelsmerken of handelsmerken van hun respectieve eigenaars zijn.



TASKalfa 6500i/8000i

A3 MONOCHROME MULTIFUNCTIONALS

▶ print ▶ copy ▶ scan ▶ fax

BENT U OP ZOEK NAAR KRACHT EN
BETROUWBAARHEID GECOMBINEERD
MET HOGE PRODUCTIVITEIT?



TASKalfa 

 **KYOCERA**

ZOEKT U PRESTATIES DIE DE PRODUCTIVITEIT VAN UW KANTOOR VERGROTEN?

Tegenwoordig is het kantoor- en bedrijfsleven een dynamische werkomgeving die zo efficiënt en productief mogelijk moet zijn. Deze multifunctionals zijn ontworpen voor grote afdelingen of werkgroepen met grote printopdrachten. Die betrouwbaarheid eisen en staan op productiviteit. Moderne high-performance multifunctionele machines waarvan je zeker kunt zijn dat ze je helpen een efficiënt, kostenbesparend werkproces en groter zakelijk succes te realiseren.

Dat is waar de nieuwe zwart-wit TASKalfa 6500i/8000i multifunctionals in beeld komen. Met snelheden tot wel 80 pagina's per minuut, bieden ze alle prestaties en functies die men mag verwachten van de meest geavanceerde multifunctionals. Daarnaast kunnen ze op unieke wijze worden geconfigureerd zodat ze voldoen aan uw persoonlijke wensen en voorkeuren.

WAT MAAKT DEZE MULTIFUNCTIONALS TOT ZULKE KRACHTPATERSERS?

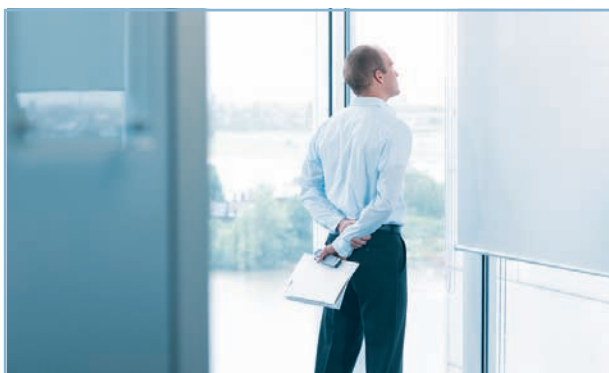
Betrouwbare, hoogwaardige techniek die is ontworpen om gebruik te kunnen maken van een reeks paperverwerkingsopties waardoor de mogelijkheden van deze machines worden vergroot. De flexibiliteit die wordt geboden door een grote papiercapaciteit. Een snelle dubbelzijdige documentprocessor met een capaciteit van 270 vel en uitgerust met een ingebouwde sensor om dubbele toevoer te voorkomen kan razendsnel (100 ipm–160 ipm) gescand worden.

Een modulaire finisher biedt een capaciteit tot max. 4.000 vel, nieten van 65 vel, boekjes- en vouwopties en maximaal 8 verschillende papierbronnen. En om de reeds indrukwekkende milieuvriendelijke eigenschappen nog verder te versterken, maken ze gebruik van KYOCERA's vervaarde duurzame componenten, die de downtime reduceren en betrouwbaarheid vergroten.

FUNCTIES DIE DE EFFECTIVITEIT EN BETROUWBAARHEID ONDERSTEUNEN:

- ▶ Tot 65/80 pagina's A4 per minuut
- ▶ Standaard 2 GB RAM en een HDD met een grote opslagcapaciteit van 320 GB
- ▶ 270 vel dubbelzijdige documentprocessor voor max. 160 ipm in zwart-wit en 100 ipm in kleur
- ▶ Individuele aanpassing en connectie met applicaties via HyPAS™
- ▶ Standaard afdrukken en scannen in kleur via het netwerk
- ▶ Uitbreidbare faxfuncties*: dubbelzijdige fax, netwerkfax en internetfax
- ▶ Veiligheid*: Data Security Kit, Copy Guard Kit, geïntegreerde ondersteuning voor ID-authenticatie en meerdere kaarttechnologieën
- ▶ Grote verscheidenheid aan media tot 300 g/m² en bannerprinting
- ▶ Standaard papiercapaciteit van 4.150 vel uit te breiden naar 7.650 vel
- ▶ Individuele opties voor paperverwerking waaronder boekjes- en vouwfunctie*
- ▶ Duurzame componenten voor een ongeëvenaarde efficiëntie en betrouwbaarheid

*Optioneel



EEN FLEXIBEL, AANPASBAAR EN GEBRUIKSVRIENDELIJK BEDIENINGSPANEEL NODIG?

Deze KYOCERA TASKalfa 6500i/8000i multifunctionals begrijpen hoe belangrijk bedieningsgemak is. Daarom worden ze standaard geleverd met een verticaal kleuren-touchscreen van 10.1 inch (25,65 cm) met een gebruiksvriendelijk ontwerp dat dankzij het intuïtieve bedieningsinterface eenvoudig te bedienen is.

Naast de mogelijkheid de hoogte aan te passen aan de gebruikers, inclusief mindervaliden, maakt de uitgebreide beweegbaarheid de bediening van deze machines niet alleen eenvoudig, maar ook verbazingwekkend flexibel.



BENT U OP ZOEK NAAR INTELLIGENTE FUNCTIES DIE BEDRIJFS- EN DOCUMENT-PROCESSEN MAKKELIJKER AFHANDELEN?

Het is van belang dat uw afdeling grote volumes documenten snel, betrouwbaar en effectief kan afdrukken, scannen, kopiëren en (optioneel) faxen. Deze nieuwe TASKalfa 6500i/8000i multifunctionals zijn precies daarvoor ontworpen, met duurzame componenten en een verbeterde tonertechnologie die zorgt voor een uitzonderlijke afdrুকwaliteit. Met hoge capaciteit harde schijven en nuttige functies die uw professionele documentworkflow sneller maken, en de kwaliteit van uw grootschalige printuitvoer aanzienlijk verbeteren.

SNEL UW AFDRUKKEN NODIG?

Voor een hoge afdrুকproductiviteit bieden deze TASKalfa multifunctionals toegang tot een taakbox voor het opslaan van persoonlijke afdrুকprojecten en drুকproeven, of tot de speciale box voor standaarddocumenten die u eerder alleen heeft ingescand. De functie „Job Skip“ biedt u de mogelijkheid een afdrukkaak met een probleem “over te slaan”, en deze onderaan de lijst met afdruktaken te plaatsen, terwijl de machine verder gaat met andere binnenkomende taken.



VEILIG EN ZORGELOOS DOCUMENT-BEHEER NODIG?

Databescherming is voor de meeste bedrijven één van de grootste punten van zorg geworden. Om bescherming te bieden tegen een groot aantal potentiële beveiligingsrisico's, zijn deze TASKalfa multifunctionals standaard uitgerust met IP sec-, IP v6- en PDF-encryptie. Voor een nog betere beveiliging verwijdert de optionele Data Security Kit van KYOCERA alle gegevens die bij het afdrukken, kopiëren of scannen zijn opgeslagen op de harde schijf. En door de optionele Document Guard Kit toe te voegen zorgt u ervoor dat documenten die zijn opgenomen in het afdrুকbeschermingsprofiel niet kunnen worden gekopieerd, gescand of gefaxt vanaf een TASKalfa-machine waarop de kit is geïnstalleerd. Of vergroot de beveiligingsopties voor uw documenten nog verder met de optionele kaartidentificatiefunctie, en houd het intellectueel eigendom van uw bedrijf binnen uw organisatie en uit handen van ongewenste gasten van buiten de organisatie.



SLIMME EN UITERST PRODUCTIEVE SCANFUNCTIES NODIG?

Omdat er een toenemende behoefte bestaat bij bedrijven om informatie en data in een vorm te krijgen die sneller kan worden verzonden, opgeslagen of gebruikt, zijn deze nieuwe KYOCERA TASKalfa 6500i/8000i multifunctionals uitgerust met een uiterst indrukwekkende en productieve scantechnologie. Zoals snelle zwart-wit en kleurencannen op max. 160/100 ipm. Dankzij dubbelzijdig scannen kunt u beide zijden van een dubbelzijdig document in één keer scannen. U kunt ook direct scannen naar formaten als TIFF, PDF, JPEG of XPS, waardoor ze onmiddellijk toegankelijk en beschikbaar zijn om te worden verstuurd naar andere computers, servers, via e-mail, naar mappen of rechtstreeks scannen naar de USB-poort van de machine.

WILT U DE MOGELIJKHEID HEBBEN DE MACHINE AAN TE PASSEN AAN UW PERSOONLIJKE WENSEN?

HyPAS™

HyPAS™, KYOCERA's open softwareontwikkelingsplatform, biedt één essentieel onderdeel: het geeft u de mogelijkheid de machine volledig te integreren in uw bestaande bedrijfswerkstroom, precies zoals u het nodig heeft. HyPAS™ combineert Java- en Web Services-technologie en maakt van uw multifunctional een bedrijfsoplossing die veel meer biedt dan de traditionele functies van een standaard machine. Deze MFP's kunnen zo worden geconfigureerd dat ze samenwerken met specifieke bedrijfsapplicaties zoals DMS of ERP, rechtstreeks vanaf het bedieningspaneel. Dankzij het HyPAS™ open softwareplatform kan uw machine precies worden aangepast aan uw werkprocessen, waardoor one-click bediening wordt geboden voor de belangrijkste processen, tijd wordt bespaard en de productiviteit wordt verhoogd.



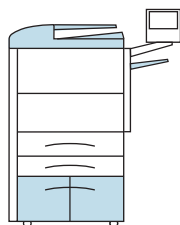
OP ZOEK NAAR DOCUMENTAFWERKING DIE EEN PERFECT RESULTAAT OPLEVERT?

De kwaliteit van uw documentuitvoer heeft invloed op het imago van uw bedrijf. Het is dus van groot belang dat u beschikt over de juiste mogelijkheden voor het afwerken van documenten om ieder project snel en efficiënt af te handelen. Deze nieuwe KYOCERA multifunctionals bieden u een 4.000-vel document-finisher, met de keuzemogelijkheden perforeren, nieten en boekjesproductie, of zelfs

vouwen van documenten. Of maak een keuze uit de reeks optionele papierladen voor een max. capaciteit van 7.650 vel. Ze kunnen ook ongebruikelijke papiersoorten verwerken tot 300 g/m² of 304,8 x 457,2 mm, kunnen banners afdrucken, en bovenmaatse formaten voor aflopend afdrucken.

Basisuitvoering

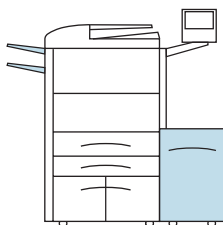
Twee 1.500 vel papierladen, plus twee 500 vel universele papierladen plus een 150 vel multifunctionele lade die samen een standaard capaciteit van max. 4.150 vellen bieden. De 270-vel dubbelzijdige documentverwerker en de 70-vel job separator maken deel uit van de standaardconfiguratie.



Basisuitvoering

Extra A4 capaciteit

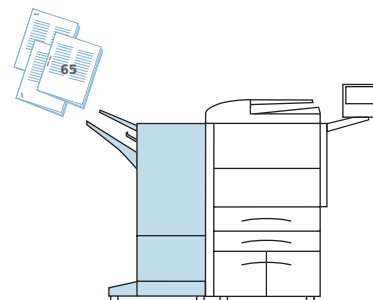
De papier toevoer van 3.000 vel is ideaal voor grote afdruktaken. Een optionele tweede lade biedt een aparte papieruitvoer.



Copy tray (D), PF-770

Afwerkingsopties basisuitvoering

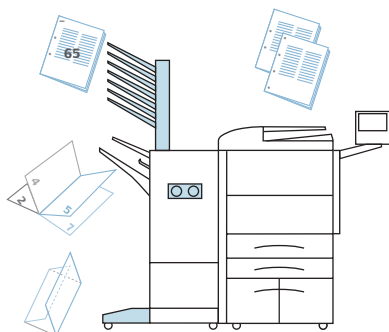
Voor een professionele afwerking van de documenten kunt u een 4.000-vel finisher toevoegen die per keer max. 65 vel niet en perforeert.



DF-790

Afwerkingsopties geavanceerde uitvoering

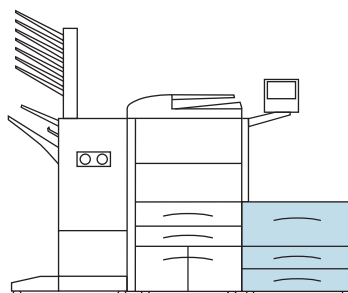
Een extra 3.000-vel finisher* met niet- en perforeren, vouwen en vouweenheid, vergroot uw flexibiliteit bij de afwerking. Om de uitvoer voor verschillende gebruikers te scheiden, voegt u de handige mailbox met 7 laden toe.



MT-730, BF-730, PH-7C/D

Flexibele oplossing voor meerdere media-types

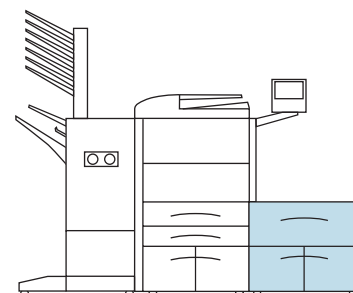
Als de PF-780 en de PF-730 worden gecombineerd, kan een groot aantal verschillende media worden verwerkt en kan de papiercapaciteit worden vergroot naar max. 5.650 vel.



PF-780, PF-730

Flexibele hoog-volume oplossing voor meerdere mediatypes

Als de PF-780 en de PF-740 worden gecombineerd, wordt een papiercapaciteit geboden van max. 7.650 vellen, en kunnen een aantal verschillende media worden verwerkt.



PF-780, PF-740

* 3.000 vel als de BF-730 is gekoppeld aan de DF-790

MT-730, mailboxsorteerder

met 7 laden

270 vel documentverwerker

voor dubbelzijdig scannen in één keer

Verticaal bedienbaar

kleurentouchscreen

Externe job separator

voor max. 70 vel

Multifunctionele lade

voor max. 150 vel

PF-780 Multimedia-lade

en papierinvoer-
eenheid voor
max. 500 vel

DF-790 Document-finisher

(voor max. 4.000 vel**)

BF-730 Booklet

en tri-folding

Hoog-volume papierlade

voor 2 x 1.500 vel

PF-740 Papierlade

voor volumes tot
max. 3.000 vel

OP ZOEK NAAR EEN SLIMMERE MANIER VOOR HET VERWERKEN VAN GROTE DOCUMENTVOLUMES? U KUNT OP ONS REKENEN.

Als één van de toonaangevende leveranciers van documentoplossingen voor op kantoor, streeft KYOCERA ernaar producten en diensten van een consistent hoge kwaliteit te leveren. We leveren niet alleen de meest betrouwbare hardware en software, maar bieden ook uitzonderlijke service, vakkundige ondersteuning en financiering op maat. Wat uw wensen ook zijn, u kunt op ons vertrouwen. Wilt u meer weten? Neem dan gerust contact op met uw plaatselijke KYOCERA partner.