

# TASKalfa 6550ci/7550ci

A3 KLEURENMULTIFUNCTIONALS



De TASKalfa 6550ci is opgebouwd uit extreem duurzame onderdelen die een efficiënte en betrouwbare werking garanderen om te kunnen voldoen aan de eisen van een dynamische kantooromgeving. De TASKalfa 6550ci biedt productiviteit en een maximale flexibiliteit terwijl de gevolgen voor het milieu minimaal zijn.

## Algemeen

**Technologie:** KYOCERA kleurenlaser, HyPAS solutionplatform

### Afdruksnelheid (pagina's per minuut)

TASKalfa 6550ci: tot 65/32 ppm A4/A3 in kleur en zwart-wit  
TASKalfa 7550ci: tot 70/35 ppm A4/A3 in kleur en tot 75/37 z/w

### Resolutie

600 x 600 dpi, multi-bit technologie voor een afdrukkwaliteit vergelijkbaar met 9.600 dpi x 600 dpi

### Opwarmtijd

Ca. 60 seconden of minder vanaf inschakeling

### Tijd tot eerste pagina

TASKalfa 6550ci: ca. 5,4 sec. of minder in z/w; 6,2 sec. of minder in kleur  
TASKalfa 7550ci: ca. 4,8 sec. of minder in z/w; 5,9 sec. of minder in kleur

### CPU

IBM PowerPC 750CL/916 MHz

### Geheugen (standaard, max.)

2 GB RAM + 320 GB HDD

### Standaardinterfaces

USB 2.0 (Hi-Speed), USB Host 2.0, Fast Ethernet 10Base-T/100BaseTX/1.000BaseT, slot voor optionele printserver, slot voor optionele CompactFlash-Card, slot voor optioneel Fax Systeem

### Afmetingen (B x D x H) - Basissysteem

685 x 801 x 1.053 mm (zonder DP en bedieningspaneel)  
1.039 x 801 x 1.347 mm (incl. DP en bedieningspaneel)

**Gewicht:** Basissysteem ca. 183 kg

**Stroomvoorziening:** 220/240 VAC, 50/60 Hz

### Stroomverbruik

TASKalfa 6550ci: Afdrukken 1.570 W (kleur), 1.420 W (z/w)  
TASKalfa 7550ci: Afdrukken 1.680 W (kleur), 1.420 W (z/w)  
Stand-by: 330 W  
Slaapstand: 23 W

### Geluid (ISO 7779 / ISO 9296)

Afdrukken 75 dB(A) kleur, 75 dB(A) zwart-wit  
Stand-by (Ready mode): 58 dB(A)

### Certificering: GS, TÜV, CE

Deze machine is geproduceerd volgens de kwaliteitsnorm ISO 9001 en milieunorm ISO 14001.  
Compatibiliteit met RoHS

## Papierverwerking

Alle vermelde papierhoeveelheden zijn gebaseerd op een papierdikte van max. 0,11 mm. Gebruik door KYOCERA aanbevolen papier onder normale omgevingsomstandigheden.

### Invoercapaciteit

150 vel multifunctionele lade, 60-300 g/m<sup>2</sup>, A6R-304,8 x 457,2 mm, banner max. 304,8 x 1.219,2 mm;  
2 x 500 vel universele papercassette, 60-220 g/m<sup>2</sup>, A5R-304,8 x 457,2 mm  
Max. invoercapaciteit met opties: 7.650 vel A4

**Duplexeenschap:** Standaard ondersteuning voor dubbelzijdig afdrukken op formaten A5R-304,8 x 457,2 mm, 60-256 g/m<sup>2</sup>

### Uitvoercapaciteit

Max. 420 vel (standaard job separator tray 70 vel, optionele sub tray boven 100 vel, onder 250 vel)

## Printfuncties

**Controller-taal:** PRESCRIBE IIC

**Emulaties:** PCL6 (PCL5c / PCL-XL), KPDL3 (compatibel met PostScript 3), PDF Direct Print, XPS Direct Print

**Besturingssystemen:** Alle huidige Windows besturingssystemen, Mac OS X versie 10.4 of hoger, UNIX LINUX, evenals andere besturingssystemen op verzoek

**Fonts/barcodes:** 93 contourlettertypes (PCL), 136 lettertypes (KPDL3), 8 lettertypes (Windows Vista), 1 Bitmap lettertype, 45 soorten ééndimensionale barcodes plus tweedimensionale barcode (PDF-417)

**Functies:** Beveiligde PDF Direct Print, IPP printing, e-mail printen, WSD print, veilig printen via SSL, IPsec, SNMV3, snel kopiëren, controleren en vasthouden, privé afdrukken, taakopslag- en takenbeheerfuncties

**Uw KYOCERA Partner:**

## Kopieerfuncties

**Max. formaat origineel:** A3

**Continu kopiëren:** 1-999

**Zoombereik:** 25-400% in stappen van 1%

**Beschikbare vergrotingsverhoudingen:** 5R / 5E

**Digitale functies:** Eenmaal scannen en meerdere malen kopiëren, elektronisch sorteren, 2in1 en 4in1 kopiëren, afbeelding herhaald kopiëren, paginanummering, omslagmodus, boekje kopiëren, kopiëren onderbreken, formulier-overlay, stempelfunctie

**Belichtingsmodus:** Automatisch, handmatig: 7 of 13 stappen

**Beeldafstellingen:** Tekst + foto, tekst, foto, kaart

## Scanfuncties

**Functionaliteit:** Scan-to-Email, Scan-to-FTP, Scan-to-SMB, Scan-to-USB Host, Scan-to-box, Network TWAIN, WSD scan

**Scansnelheid (A4, 300 dpi met DP-771)**  
zwart-wit 140 beelden per minuut, kleur 110 beelden per minuut

**Scanresolutie:** 600 dpi, 400 dpi, 300 dpi, 200 dpi, 200 x 100 dpi, 200 x 400 dpi, (256 grijschalen)

**Max. scanformaat:** A3

**Herkenning origineel:** Tekst, foto, tekst + foto, OCR

**Netwerkprotocol:** TCP/IP

**Bestandstypes:** PDF (hoge compressie, encryptie, PDF/A), JPEG, TIFF, XPS

## Faxfuncties (optioneel)

**Compatibiliteit:** ITU-T Super G3

**Modemsnelheid:** Max. 33,6 kbps

**Transmissiesnelheid:** Max. 3 seconden (JBIG)

### Scandichtheid

Normaal: 8 punten/mm x 3,85 regel/mm  
Fijn: 8 punten/mm x 7,7 regel/mm  
Superfijn: 8 punten/mm x 15,4 regel/mm  
Ultrafijn: 16 punten/mm x 15,4 regel/mm halftone

**Max. formaat origineel:** A3

**Compressiemethode:** JBIG, MMR, MR, MH

**Geheugen:** Standaard 12 MB, max. 120 MB

**Functies:** Opt. internetfaxen, netwerkfaxen, verzending draaien, ontvangst draaien, dubbelzijdige faxontvangst, geheugen-ontvangst, mailbox, diagnostiek op afstand, dubbele fax met tweede faxstelsel

## Verbruiksmaterialen

Gemiddelde yield bij continu A4 afdrukken met 5% gemiddelde dekking.

**TK-8705K Tonerkit:** Toner zwart voor 70.000 pagina's  
**TK-8705C, TK-8705M, TK-8705Y Tonerkits:** Toner cyaan, magenta, geel voor 30.000 pagina's

**WT-860 Tonerafvalbak:** 150.000 vel (in overeenstemming met 5% dekking zwart/wit:kleur=6:4)

### Nietjes:

**SH-10** voor DF-770, BF-730

**SH-12** voor DF-790

## Opties

**Fax Systeem (V)**

**Internet Fax Kit (A)**

**Printingsysteem (11):** Fiery Controller

**Printingsysteem Interface Kit (A):** Interface board t.b.v. Fiery

### Papierverwerking

**PF-730 papercassette**

2 x 500 vel, 60-256 g/m<sup>2</sup>, A5R-304,8 x 457,2 mm, folio

**PF-740 papercassette**

3.000 vel, 60-256 g/m<sup>2</sup>, A4, B5, letter

**PF-770 A4 side deck**

3.000 vel, 60-300 g/m<sup>2</sup>, A4, B5

**PF-780 multimedia lade en papier pass unit**

500 vel, 60-256 g/m<sup>2</sup>, A5R-304,8 x 457,2 mm

**DF-790\* finisher + AK-730**

Hoofduitvoer: max. 4.000 vel A4 (3.000 vel met BF-730); max. 60-300 g/m<sup>2</sup>; max. B5R-304,8 x 457,2 mm  
extra uitvoer: 200 vel A4; 60-300 g/m<sup>2</sup>; A6R-A3  
boven uitvoer: 100 vel; 60-300 g/m<sup>2</sup>; A6R-A4  
nieten tot maximaal 65 vel A4 of 30 vel A3 op 3 posities, B5-304,8 x 457,2 mm

**PH-7C perforator voor DF-790/DF-770**

2-gaten/4-gaten, 60-300 g/m<sup>2</sup>, A5R-A3

**MT-730 mailboxsorteerder voor DF-790**

7 vakken x 100 vel A4, 50 vel A3/B4, 60-163 g/m<sup>2</sup>

**BF-730 Booklet- en tri-folding finisher t.b.v. DF-790**

Max. 64 pagina's (16 vel) boekjes vouwen en nieten  
60-256 g/m<sup>2</sup>, A3, B4, A4R, voorblad 60-220 g/m<sup>2</sup>  
(simplex), tri-folding: 60-120 g/m<sup>2</sup>, multi tri-folding: 5 vel (60-90g/m<sup>2</sup>), 3 vel (91-120g/m<sup>2</sup>)

### Geheugen

**CompactFlash® card**

1 slot (tot 4 GB) voor het afdrukken van formulieren, lettertypes, logo's, macro-opslag

### Faxgeheugen

**MM-16-128:** Beeldgeheugen (120 MB)

### Beveiliging

**Data security kit (E)**

ISO 15408 (Common Criteria) met beveiligingsniveau EAL3

**Printed Document Guard Kit (A)**

**UG-33:** ThinPrint ondersteuning

**UG-34:** Emulatie (IBM Proprinter/EPSON LQ-850/Diablo 630)

### Optionele interface

**IB-50:** Gigabit-Ethernet kaart 10BaseT/100BaseTX/1.000BaseT

**Copy tray (D):** Sub boven 100 vel, beneden 250 vel



Foto toont product incl. opties.

KYOCERA MITA Nederland B.V., Beechavenue 25, 1119 RA Schiphol-Rijk,  
Tel +31 (0) 20 58 77 200, Fax +31 (0) 20 58 77 260,  
www.kyoceramita.nl, informatie@kyoceramita.nl

TASKalfa 6550ci/7550ci/editie 06/2011 - gedrukt op chloorvrij gebleekt papier - \* Specificaties kunnen zonder voorafkondiging worden gewijzigd. Informatie was bij het ter perse gaan correct. Alle andere merk- en productnamen kunnen gedeponeerde handelsmerken of handelsmerken van hun respectieve eigenaars zijn.



TASKalfa 6550ci/7550ci

► print ► copy ► scan ► fax

A3 KLEURENMULTIFUNCTIONALS

BENT U OP ZOEK NAAR EEN  
KLEURENMULTIFUNCTIONAL DIE  
KWALITEIT EN PRODUCTIVITEIT BIEDT?



TASKalfa 

 KYOCERA

# EFFICIËNT EN BETROUWBAAR BEHEER VAN UW KLEURENDOCUMENTEN NODIG?

Voor degenen die willen dat hun documenten de best mogelijke kleurkwaliteit hebben, en dat er bovendien snel, betrouwbaar en uiterst efficiënt gewerkt kan worden, heeft KYOCERA de nieuwe TASKalfa 6550ci/7550ci multifunctionals ontwikkeld. Deze betrouwbare machines zijn ontworpen om de productie-onderbrekingen tot een absoluut minimum te beperken, en u snelle, hoogwaardige uitvoer van kleurendocumenten te bieden. Net als alle andere TASKalfa multifunctionals, zijn deze high-performance machines gemaakt voor het efficiënt afhandelen van een grote reeks taken.

Deze kleurenmultifunctionals bieden afdrucken tot 70 pagina's per minuut in kleur en 75 pagina's in zwart-wit. U heeft de mogelijkheid om een EFI Fiery Controller te integreren, die u een nog professioneler kleurenbeheer biedt. Individueel selecteerbare papercassettes kunnen worden

uitgebreid tot een totale capaciteit van 7.650 vel, waardoor u nog grotere volumes uit voorraad kunt afdrucken. U kunt gebruikmaken van acht verschillende papiertypes tot max. 300g/m<sup>2</sup> en afdrukformaten tot 304,8 x 457,2 mm. Of kies uit een reeks afwerkmogelijkheden zoals perforeren, sorteren, vouwen of de bookletfunctie. En tenslotte, met KYOCERA's befaamde technologie voor duurzame componenten bent u altijd verzekerd van buitengewone betrouwbaarheid.

Dus als uw bedrijf een flexibele, snelle, hoogwaardige en uiterst efficiënte oplossing voor kleurenuitvoer nodig heeft, dan bieden deze nieuwe KYOCERA multifunctionals de oplossing.

## PRODUCT DETAILS DIE VOLDOEN AAN UW BEHOEFTE:

- ▶ Tot maximaal 70 pagina's A4 per minuut kleur
- ▶ Geavanceerde kleurentechologie voor uitstekende kwaliteit
- ▶ Standaard snelle afdrucken en scans in kleur via het netwerk
- ▶ Optionele EFI Fiery controller en kleurenbeheer
- ▶ 2 GB RAM en een HDD met een grote opslagcapaciteit van 320 GB
- ▶ Grote verscheidenheid aan media tot 300 g/m<sup>2</sup>, 304,8 x 457,2 mm en bannerafdrucken
- ▶ Standaard papiercapaciteit van 4.150 vel, uit te breiden naar 7.650 vel
- ▶ Uitbreidbare faxfuncties: dubbelzijdige fax, netwerkfax en internetfax
- ▶ Veiligheid\*: Data Security Kit, Copy Guard Kit, geïntegreerde ondersteuning voor ID-authenticatie en meerdere kaarttechnologieën
- ▶ Duurzame componenten voor een ongeëvenaarde efficiëntie en betrouwbaarheid

\* Optioneel



## IS UW BEDRIJF AFHANKELIJK VAN PROFESSIONELE KLEURENADFDRUK- KEN?

De nieuwe TASKalfa 6550ci/7550ci kleurenmultifunctionals zijn gemaakt om snel hoogwaardige documenten te leveren en zorgen ervoor dat al uw bedrijfscommunicatie de hoogste prioriteit krijgt. Of u nu wilt afdrucken, kopiëren of scannen, deze gebruiksvriendelijke machines handelen al uw projecten snel af. Er is ook een optionele faxfunctie beschikbaar, waarmee de communicatiemogelijkheden van deze machines verder kan worden uitgebreid.

De TASKalfa 6550ci/7550ci multifunctionals bieden een hoge beeldkwaliteit en uitstekende kleurenconsistentie. In combinatie met de nieuw ontwikkelde kleurentehnologie, leveren deze machines een uitzonderlijk contrast. Bovendien kunnen deze beide kleurenmultifunctionals worden uitgevoerd met een EFI Fiery controller, waardoor u zelfs nog meer flexibiliteit en een professioneel kleurenbeheer kunt realiseren. Dus ongeacht hoe fijn de lijntjes zijn die u nodig heeft, of hoe klein de tekst is die u specificeert, met deze geavanceerde afdruckfunctie kunt u altijd een schitterende kleurentoever verwachten.

# ZOEKT U UITGEBREIDE FUNCTIONALITEITEN IN EEN GEBRUIKSVRIENDELIJKE KLEURENMULTIFUNCTIONAL?

Er is één essentiële eigenschap die iedereen zoekt in een multifunctional: gebruiksgemak! Zoek niet verder; de nieuwe kleurenmultifunctionals van Kyocera zijn uitzonderlijk gebruiksvriendelijk.

We hebben een groot kleurenscherm van 10,1" ontworpen met slim georganiseerde menu's. Dankzij de intuïtieve structuur zijn alle functies en opties eenvoudig te vinden. U kunt e-mailadressen en bestandsformaten gemakkelijk opslaan in uw eigen template waardoor u zelfs complexe projecten met één druk op de knop kunt uitvoeren. En het

grote kleurenscherm biedt de mogelijkheid een voorbeeld van de scan te bekijken voordat u deze opslaat.

Daarnaast hebben we het scannen heel snel en eenvoudig gemaakt. Snel tot wel 200 afbeeldingen per minuut, en eenvoudig omdat deze gescande documenten kunnen worden opgeslagen in een aantal standaardformaten (JPEG, PDF, XPS, TIFF). U kunt deze documenten via uw netwerk, rechtstreeks naar een server, e-mail, of naar USB sturen, waardoor uw bedrijfsproces nog flexibeler wordt.



## WILT U UW KLEURENMULTI-FUNCTIONAL INTEGREREN IN UW BESTAANDE BEDRIJFSPROCESSEN?

**HyPAS™** KYOCERA's HyPAS™ open software-ontwikkelingsplatform van KYOCERA is bedoelt om u de mogelijkheid te bieden uw KYOCERA machine volledig aan te passen aan de manier waarop uw bedrijf werkt. Door de combinatie van Java- en Web Services-technologie, vergroot HyPAS™ de productiviteit van uw machine zodanig dat de traditionele functies van standaard machines worden overtroffen. Uw TASKalfa multifunctional kan zo worden geconfigureerd dat het samenwerkt met specifieke bedrijfsapplicaties zoals DMS of ERP, rechtstreeks vanaf het bedieningspaneel. Dankzij de one-click bediening voor de belangrijkste processen die HyPAS™ biedt, bespaart u tijd, vergroot u de efficiëntie en verhoogt u de productiviteit. KYOCERA's HyPAS™ technologie bewijst daarmee dat deze nieuwe TASKalfa multifunctionals zijn ontworpen en gebouwd met uw wensen in gedachten.

## HOE VEILIG WILT U DAT UW DOCUMENTBEVEILIGING IS?

De behoefte aan totale databescherming is nooit eerder zo groot geweest. Om bescherming te bieden tegen zelfs de meest agressieve data-aanvallen, zijn deze nieuwe KYOCERA TASKalfa machines standaard uitgerust met IPsec en PDF-encryptie. En de optionele Data Security Kit zorgt ervoor dat alle gegevens die bij het afdrukken, kopiëren of scannen zijn opgeslagen op de harde schijf, volledig worden verwijderd. Met de documentbeveiligingskit (Document Guard Kit) kunt u er tevens voor zorgen dat documenten met een watermerkbeveiliging niet kunnen worden gekopieerd, gescand of gefaxt vanaf TASKalfa machines waarop de kit is geïnstalleerd. U kunt de veiligheid van uw documenten nog verder uitbreiden met de optionele authenticatiefunctie, waarmee u het intellectueel eigendom van uw bedrijf beschermt tegen niet-geautoriseerde toegang van personen binnen en buiten uw eigen organisatie.



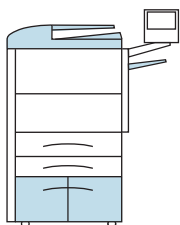
# HEEFT U NAAST PROFESSIONELE KLEURENAFDrukKEN UITGEBREIDE AFWERKINGSMOGELIJKHEDEN NODIG?

Hoogwaardige kleurenafdrukken verdienen dezelfde kwalitatieve afwerking. De nieuwe KYOCERA TASKalfa 6550ci/7550ci kleurenmultifunctionals bieden tal van opties die u nog meer flexibiliteit bieden. Gebruik de documentverwerkers en een modulaire finisher met een optionele boekjes- en vouweenheid en een 7-vaks mailbox voor een nog snellere en efficiëntere organisatie van uw afdrukken.

Extra papercassettes geven deze snelle KYOCERA TASKalfa multifunctionele machines een papiervoorraad van max. 7.650 vel, voor omvangrijke afdruktaken. Dus hoe het documentenbeheer op uw kantoor ook is georganiseerd, met een KYOCERA TASKalfa multifunctional gaat het altijd beter.

## Basisversie

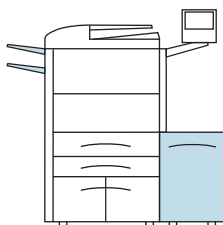
Twee 1.500 vel hoog-volume papierladen, twee 500 vel universele papierladen plus een 150 vel multifunctionele lade die samen een standaardcapaciteit van max. 4.150 vellen bieden. De 270 vel dubbelzijdige documentverwerker en de 70-vel job separator (taakscheider) maken deel uit van de standaardconfiguratie.



Basis configuratie

## Extra A4 capaciteit

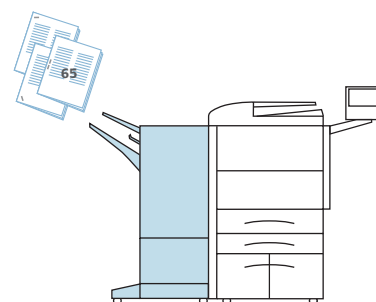
De papierlade voor 3.000 vel is ideaal voor grote afdruktaken. Een optionele tweede lade biedt een aparte papieruitvoer.



Copy tray (D), PF-770

## Afwerkingsopties basisuitvoering

De papierlade voor 3.000 vel is ideaal voor grote afdruktaken. Een optionele tweede lade biedt een aparte papieruitvoer.



DF-790

## Afwerkingsopties geavanceerde uitvoering

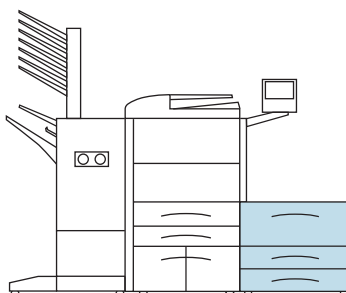
Een extra 3.000 vel finisher\* met niet- en perforereenheid, boekjes- en vouweenheid, vergroot uw flexibiliteit. Om de uitvoer per gebruikers te scheiden, voegt u de handige mailbox met 7 laden toe.



MT-730, BF-730, PH-7C/D

## Flexibele oplossing voor meerdere mediatypes

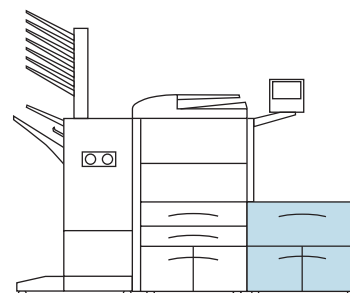
Als de PF-780 en de PF-730 worden gecombineerd, kan een groot aantal verschillende media worden verwerkt. De papiercapaciteit wordt hierdoor vergroot naar max. 7.450 vel.



PF-780, PF-730

## Flexibele hoog-volume oplossing voor meerdere mediatypes

Als de PF-780 en de PF-740 worden gecombineerd, wordt een papiercapaciteit geboden van max. 7.650 vel, en kunnen een aantal verschillende media worden verwerkt.



PF-780, PF-740

\* 3.000 vel als de BF-730 is gekoppeld aan de DF-790



\* 3.000 vel als de BF-730 is gekoppeld aan de DF-790

## EEN UITERST EFFICIËNTE EN PRODUCTIEVE KLEURENMULTIFUNCTIONAL NODIG?

Als één van de toonaangevende leveranciers van office documentoplossingen, streeft KYOCERA ernaar producten en diensten van een consistent hoge kwaliteit te leveren. We leveren namelijk niet alleen de meest betrouwbare hardware en software, maar bieden ook uitgebreide service, ondersteuning en financiering op maat. Wat uw wensen ook zijn, u kunt op ons vertrouwen. Wilt u meer weten? Neem dan gerust contact op met uw plaatselijke KYOCERA partner.